

*Comfort-Aire*®

**Century**®



# Manual de instalación, operación y mantenimiento

## Unidades condensadoras con descarga horizontal/lateral

Modelos:

CMA1412SG-0

CMA1418SG-1

CMA1424SG-1

CMA1430SG-1

CMA1436SG-1

CMA1448SG-1

**Lo habitual es utilizar un dispositivo de medición en forma de émbolo.**

**Cuando se utilizan TXV, se requiere el uso de una válvula con puerto de purga del 15 %.**

**De no usarse válvulas TXV con puerto de purga, se anulará la garantía.**

Válvulas TXV con puerto de purga que pueden usarse en la SERIE CMA14 y en los serpentines o climatizadores de Comfort-Aire/Century:

• La TXV 67304001 se utiliza en CMA14 1.0T – 3.0T

- Serpentines (C,M)CG\*P
- Climatizadores HMG/HCG

• La TXV 4203 se utiliza en CMA14 1.5T – 3.0T

- Serpentines (C,M)CG\*M
- Climatizadores hidrónicos HWCG

# Unidades condensadoras con descarga horizontal/lateral: Instalación, operación y mantenimiento



## ÍNDICE

Precauciones de seguridad.....	3
Instrucciones generales de operación.....	4
Información general del producto.....	5
Instalación de la unidad exterior.....	6-7
Cableado de la unidad .....	8-12
Diagramas de cableado .....	8-12
Tubería del refrigerante.....	13
Prueba de fuga, evacuación y emisión del refrigerante .....	13
Arranque y comprobaciones iniciales.....	14
Carga en campo.....	14
Inspección en campo .....	14
Garantía .....	15

## PRECAUCIONES DE SEGURIDAD

- Antes de instalar el producto, lea completamente este manual de instalación.
- Si el cable de alimentación está dañado, únicamente personal autorizado debe realizar el trabajo de reemplazo.
- El trabajo de instalación se debe realizar de acuerdo con todos los códigos locales y nacionales y por parte de personal autorizado únicamente.
- Contacte a un técnico de servicio autorizado para realizar servicios de reparación, mantenimiento o instalación de esta unidad.
- Todas las imágenes contenidas en las instrucciones son únicamente para fines explicativos y pueden diferir del producto real adquirido.
- El diseño y las especificaciones están sujetos a cambio sin previo aviso debido a mejoras del producto. Consulte los detalles con la agencia de venta o con el fabricante.

- La gravedad de las precauciones de seguridad se clasifica mediante las siguientes indicaciones.

 <b>ADVERTENCIA</b>	Este símbolo indica la posibilidad de muerte o lesiones graves.
 <b>PRECAUCIÓN</b>	Este símbolo indica la posibilidad de lesiones o daños a la propiedad.



### **ADVERTENCIA**

- 1) Instale estrictamente de acuerdo con estas instrucciones. Si la instalación es incorrecta, esta provocará fugas de agua, descargas eléctricas, incendios y puede invalidar la garantía.
- 2) Use únicamente las piezas especificadas y suministradas por el fabricante.
- 3) Instale en un lugar fuerte y firme que resista el peso de la unidad. Si la resistencia no es suficiente o si la instalación no se realiza adecuadamente, la unidad pueda caer y provocar lesiones.
- 4) Para trabajos eléctricos, siga todos los códigos locales y nacionales, además de estas instrucciones de instalación. Se debe usar un circuito independiente y una toma de corriente exclusiva. Si la capacidad del circuito eléctrico no es suficiente o si se encuentra algún defecto en el trabajo eléctrico, pueden ocasionarse descargas eléctricas o incendios.
- 5) Use el cable especificado, conecte firmemente y sujete el cable de manera que ninguna fuerza externa actúe sobre el terminal. Si la conexión está suelta, puede provocar acumulación excesiva de calor.
- 6) El guiado del cable se debe hacer adecuadamente, de manera que la tapa del tablero de control se fije correctamente. Si la tapa del tablero de control no está fija correctamente, esto provocará acumulación de calor en el punto de conexión del terminal, incendios o descargas eléctricas.
- 7) Al realizar la conexión de tubería, asegúrese de que no entre ninguna sustancia del aire al circuito de refrigeración, excepto el refrigerante especificado. De lo contrario, esto provocará una menor capacidad, alta presión anormal en el ciclo de refrigeración, explosión y lesiones.
- 8) No modifique la extensión del cable de alimentación eléctrica ni use extensiones, y no comparta la toma de corriente exclusiva con otros aparatos eléctricos. De lo contrario, puede provocar incendios o descargas eléctricas.



### **PRECAUCIÓN**

- 1) Este equipo debe contar con una conexión a tierra adecuada y se debe instalar con un interruptor de fuga de corriente a tierra, de lo contrario, pueden ocasionarse descargas eléctricas.
- 2) No instale la unidad en un lugar donde puedan ocurrir fugas de gas inflamable. Si hay fugas de gas que se acumulen cerca o alrededor de la unidad, pueden provocar incendios.
- 3) Instale las tuberías de desagüe según las instrucciones de este manual. Si el desagüe no se realiza adecuadamente, el agua puede entrar a la habitación y provocar daños a los muebles.

# INSTRUCCIONES DE OPERACIÓN

Los aparatos de aire acondicionado están diseñados para ofrecer un cómodo enfriamiento cuando la temperatura exterior sea mayor de 65 °F (18 °C), pero menor de 109 °F (43 °C). La operación del aparato de aire acondicionado fuera de este rango de temperaturas puede provocar fallas de la unidad y anular la garantía. Si necesita enfriamiento a temperaturas menores que la exterior, se puede instalar en campo un dispositivo de “enfriamiento de temperatura baja”. Comuníquese con su contratista local o llame a la fábrica.

## PARA OPERAR:

**NOTA:** *La operación del termostato puede variar según el tipo y el modelo usados. Consulte el manual de operación que se proporcionó con el termostato. Las instrucciones siguientes son genéricas para la mayoría de los modelos de termostatos estándar.*

1. Ajuste el interruptor del termostato de pared a la posición “Cool” (Frío).
2. Ajuste la temperatura (entre 63-86 °F o 17-30 °C) que desee mantener moviendo el ajuste de la temperatura en el termostato. Si la habitación está más cálida que la temperatura ajustada, la unidad se encenderá y empezará a soplar aire frío después de algunos minutos. Se puede requerir varias horas de operación continua para enfriar una habitación o un edificio cálido y húmedo al punto ajustado en el termostato la primera vez. Una vez que se alcanza la temperatura ajustada, la unidad iniciará un ciclo de encendido y apagado.
3. Ajuste el interruptor de “Fan” (Ventilador) del termostato en la posición “Auto” (Automático) si desea que el ventilador funcione solo cuando se requiera enfriamiento o en la posición “On” (encendido) si desea circulación continua de aire. El ajuste “On” (encendido) del ventilador generalmente ofrece mejor control de la temperatura al eliminar el aire viciado.

**NOTA:** *Una unidad del tamaño adecuado e instalada correctamente no realizará el ciclo más de 10 veces por hora. Si nota que la unidad arranca con mayor frecuencia, llame a su contratista de servicio.*

4. Con el fin de ahorrar energía, puede ajustar el termostato a una temperatura mayor cuando no esté presente. No aumente el ajuste de la temperatura más de 5 grados. Cambiar la temperatura más de 5 grados o apagar la unidad puede, en realidad, implicar costos mayores que dejar la temperatura ajustada a una temperatura constante.

## IMPORTANTE

Después de apagar su aparato de aire acondicionado, espere al menos 3 minutos antes de volverlo a encender. Esto le ofrece a la unidad el tiempo necesario para estabilizarse antes de volver a encender. De no hacerlo, puede provocarse daños y fallas a la unidad.

## MANTENIMIENTO:

Se requiere únicamente mantenimiento periódico sencillo.

1. Cambie o limpie el filtro de aire de la unidad interior mensualmente o con mayor frecuencia si se encuentran condiciones inusuales. Si es un tipo desechable, descarte el filtro viejo e instale uno nuevo del mismo tamaño y tipo. Si la unidad tiene un filtro lavable, aspírelo y lávelo con agua y jabón. Enjuague completamente y deje secar antes de volverlo a instalar.
2. Mantenga limpio el serpentín de la unidad exterior. Lave periódicamente el serpentín completamente con una manguera de jardín. Descarte todos los materiales extraños como polvo, hojas, restos de pasto, papeles, etc.

## ADVERTENCIA

Primero, debe apagar la unidad. Si se rocía agua directamente sobre las conexiones eléctricas o fuentes de alimentación, pueden provocarse lesiones graves o la muerte.

## ¡IMPORTANTE!

### Alteraciones y piezas de repuesto:

Alterar el producto o reemplazar piezas usando piezas no autorizadas anula la garantía de fábrica y puede provocar un rendimiento operativo adverso y/o una posible condición de riesgo para la seguridad del personal de servicio y los ocupantes. Si tiene duda respecto de cómo dar servicio a la unidad o dónde encontrar piezas de repuesto de fábrica, llame a Heat Controller al (517) 787-2100 para obtener ayuda.

## INFORMACIÓN GENERAL DEL PRODUCTO

### DESEMBALAJE E INSPECCIÓN:

La unidad condensadora se envía completamente ensamblada y en su propio embalaje. Todos los productos se inspeccionan en la fábrica y se entregan a la compañía de transporte en buenas condiciones. Cuando se reciben en el sitio, se deben inspeccionar visualmente todos los paquetes de inmediato. Cualquier evidencia de mal manejo o daño aparente se debe anotar en el recibo de entrega y el material se debe inspeccionar en presencia del representante del transportista. Si se encuentra algún daño, se debe presentar un reclamo de inmediato a la compañía de transporte.

### LÍMITES DE LA TEMPERATURA DE OPERACIÓN EN ENFRIAMIENTO:

Las unidades condensadoras de Heat Controller están diseñadas para operar en modo de enfriamiento a temperaturas exteriores entre 65 °F (18 °C) y 109 °F (43 °C). Si la unidad condensadora se va a usar para enfriar a una temperatura ambiente menor de 65 °F (18 °C), se debe instalar un control de ambiente bajo en campo. La operación a una temperatura inferior a 65 °F (18 °C) sin un control de ambiente bajo, anulará la garantía.

### USO DE LA UNIDAD INTERIOR Y EFICIENCIA DEL SISTEMA:

Las unidades condensadoras de Heat Controller están diseñadas para ser compatibles con la mayoría de las marcas importantes de los serpentines/aires acondicionados de evaporadores domésticos. Se pueden usar aires acondicionados sin ductos importados, pero a menudo no incluyen una válvula de expansión. Se recomienda usar una válvula de expansión termostática del tamaño adecuado. Consulte el directorio de productos certificados de AHRI para equivalencias interiores.

### RETRASO DE TIEMPO DEL TERMOSTATO Y EL VENTILADOR INTERIOR:

Todas las unidades interiores deben incluir un retraso de tiempo del ventilador.

Esto se puede lograr usando un termostato digital de pared o mediante la instalación de un retraso de tiempo del ventilador diferente, diseñado para funcionar con su manejador de aire/calefactor específico. De la siguiente manera:

MODELO	12	18	24	30	36	48
RETRASO	115s	90s	90s	90s	100s	65s

La mayoría de las marcas de termostatos electrónicos incluyen un retraso de tiempo del ventilador. Los termostatos especificados correctamente son responsabilidad del instalador. El control adecuado de la temperatura y la operación de la unidad dependen de la selección del termostato adecuado y de su ubicación correcta. Consulte las instrucciones de instalación del fabricante del termostato para ver las recomendaciones especificadas. Una práctica recomendada consiste en evitar paredes exteriores, lugares donde la luz solar pueda incidir directamente sobre el termostato y lugares donde el aire de los registros de alimentación o las salidas de la unidad soplen sobre el termostato. También se deben evitar los lugares donde el termostato pueda ser sacudido por el cierre de una puerta o una zona de alto tráfico.

**ADVERTENCIA:** Al instalar la unidad, se requiere un secador de filtro integrado. El secador de filtro no se proporciona de fábrica y, por lo tanto, se debe usar un secador de filtro adquirido localmente para eliminar cualquier partícula o humedad que pueda existir en el sistema. Las instalaciones sin un secador de filtro en línea pueden anular la garantía.

# INSTALACIÓN DE LA UNIDAD EXTERIOR

## UBICACIÓN E INSTALACIÓN DE LA UNIDAD:

Seleccione una ubicación donde se pueda colocar la unidad condensadora lo más cerca posible a la unidad interior. Se deben considerar la separación máxima de la unidad y la elevación vertical (compresor por encima del evaporador) [Ver Fig. 1]. No exceda las longitudes de tubería permitidas.

**Fig. 1**

Tubería del refrigerante		Núm. de modelo					
		CMA-12	CMA-18	CMA-24	CMA-30	CMA-36	CMA-48
Líquido-gas	Pulg.	1/4-1/2		3/8-5/8	3/8-3/4		
Longitud máxima de la línea del refrigerante*	Pies	82				98	
Elevación máxima vertical**	Pies	33			49		

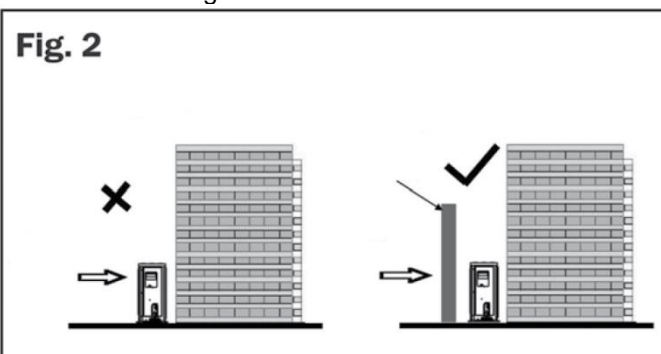
\*La longitud mínima de la tubería no puede ser menor de 15 pies (4,5 m).

\*\*Tubería vertical con sifones en "P" cada 10 pies (304 cm) cuando la unidad exterior se instale por encima de la unidad interior.

**NOTA:** Se deben instalar trampas de aceite cada 10 pies (304 cm) cuando la unidad exterior se instale por encima de la unidad interior.

Instale la unidad exterior en una superficie rígida, que pueda resistir el peso de la unidad, como una losa de concreto.

Si la ubicación de la instalación permite que la unidad se exponga a fuertes vientos (como en uso cerca de la costa), asegúrese de que la unidad tenga una barrera de protección contra el viento [Ver Fig. 2]. Esto ayudará en la orientación adecuada del ventilador al evitar que rachas fuertes de viento entren al gabinete de la unidad.



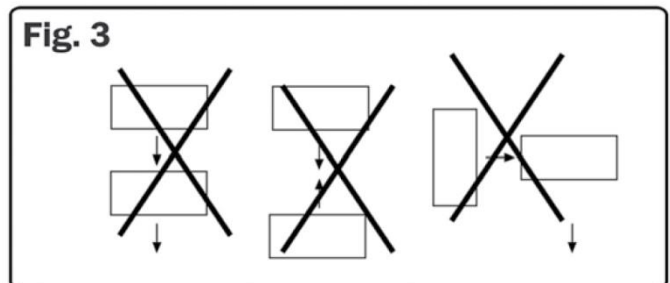
Evite las zonas donde pueda caer agua, nieve o hielo desde el techo sobre la unidad. En climas donde la nieve es un factor a considerar, ubique la unidad lejos de áreas propensas a la acumulación de nieve. Asegúrese de que la ubicación de la unidad no esté sujeta a acumulaciones de nieve, grandes acumulaciones de nieve u hojas u otros desechos de temporada. De no poderse evitar, proporcione un toldo para la unidad.

Se puede construir un toldo para la unidad exterior para evitar la exposición a luz solar directa, la lluvia o a la nieve. Asegúrese de que el toldo esté al menos 2 pies (60 cm) por encima de la parte superior de la unidad.

Durante los modos de calefacción y descongelación, el condensado se debe vaciar adecuadamente de la unidad.

Asegúrese de que haya un flujo libre de aire hacia y desde la unidad. Las entradas y salidas deben estar libres de obstrucciones como paredes o arbustos. Se deben respetar las separaciones libres mínimas [Ver Fig. 4 y 5 en la página 7].

No coloque dos o más unidades de forma que el flujo de aire se bloquee o que el aire caliente de una unidad sople hacia la unidad cercana [Ver Fig. 3].



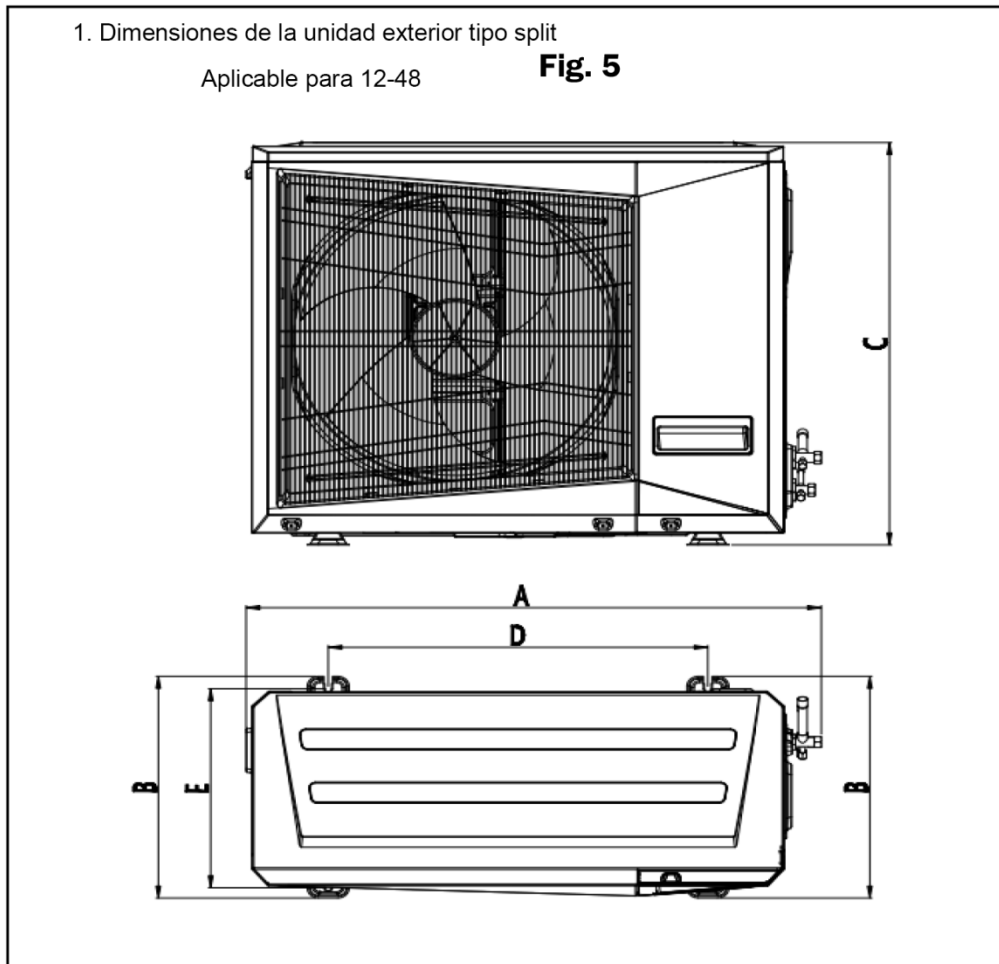
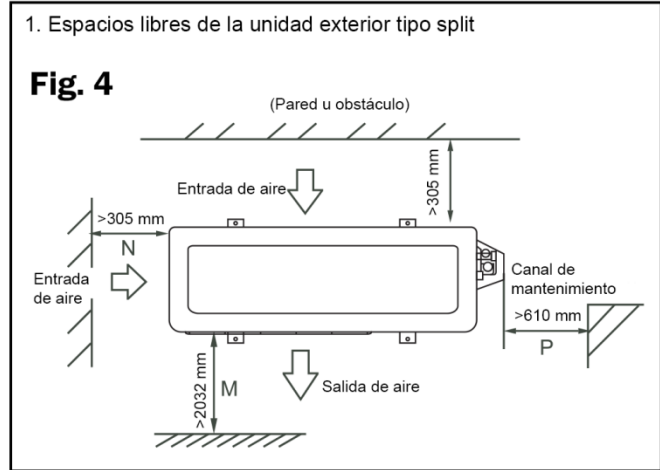
# INSTALACIÓN DE LA UNIDAD EXTERIOR **continuación**

## Separaciones libres

1. Asegúrese de que haya suficiente separación libre alrededor de la unidad para operaciones de instalación y mantenimiento. Se debe mantener la separación libre para asegurarse de que las entradas y salidas de aire no se obstruyan.

[Ver Fig. 4].

Ancle la unidad con un perno de 10 mm (3/8 pulgada) de diámetro y una tuerca apretados en una superficie de concreto o rígida [Ver Fig. 5]. Se recomienda el anclado especialmente en zonas costeras, de fuertes vientos o sísmicas.



Unidades en pulgadas

Modelo	A	B	C	D	E
12	33.5	13.6	21.9	20.0	11.0
18	36.0	15.0	27.6	21.4	12.8
24&30&36	40.0	17.5	31.9	26.4	15.2
48	43.3	20.8	34.3	25.0	17.4



## CABLEADO DE LA UNIDAD

### CABLEADO ELÉCTRICO Y VOLTAJE DE ALIMENTACIÓN:

Todo el cableado eléctrico se debe realizar de acuerdo con el Código eléctrico nacional (NEC, por sus siglas en inglés) de EE. UU. y los códigos locales. Los datos de la placa de identificación indican el voltaje de operación, la fase, la ampacidad, la protección máxima de sobrecorriente y el voltaje mínimo.

El contratista debe proporcionar un circuito derivado individual para protección de sobrecorriente para la unidad, según se requiere en el código. Tienda el cableado de alimentación eléctrica a través de una caja de conexiones y un conducto resistentes a la intemperie hasta la conexión a la unidad. Es necesario que los dispositivos de desconexión estén a la vista y a fácil alcance de la unidad (generalmente a menos de 3 pies/91 cm).

Revise el diagrama de cableado de la unidad para ver el número de conductores necesarios. Guíe los cables con cuidado y protéjalos de bordes afilados y daños.

El cableado inadecuado y/o la alimentación eléctrica inadecuada posiblemente producirán falla en el compresor y otros componentes eléctricos y anularán la garantía.

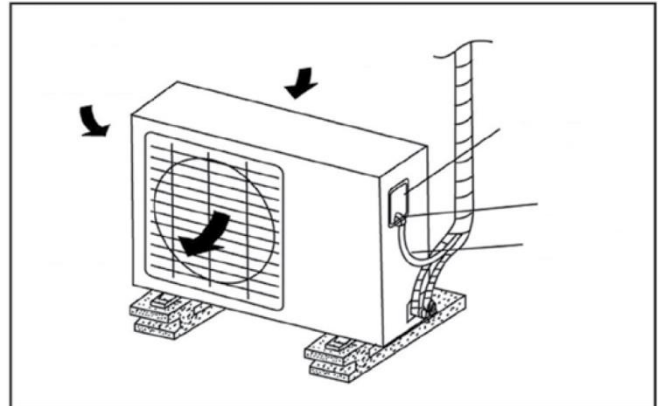
**NOTA:** El voltaje de alimentación debe coincidir con el voltaje nominal del aparato de aire acondicionado, sin exceder +/- 10 %. Asegúrese de que la unidad tenga una conexión de tierra física adecuada.

### Conexión del cableado de la unidad exterior

1. Retire la tapa del control eléctrico de la unidad exterior.
2. Conecte los cables a los terminales según se identifica con sus respectivos espacios designados de los terminales en el bloque de terminales de las unidades interior y exterior. Se recomienda el cable de cobre de 600 V THHN 14 AWG/4; sin embargo, deben respetarse los códigos NEC/locales.
3. Para evitar la entrada de agua a la unidad exterior, forme un bucle en el cable [Ver Fig. 6].
4. Aísle cualquier conductor no utilizado con cinta de PCV/eléctrica de forma que no entre en contacto con ninguna otra pieza eléctrica o metálica expuesta.

## PRECAUCIÓN

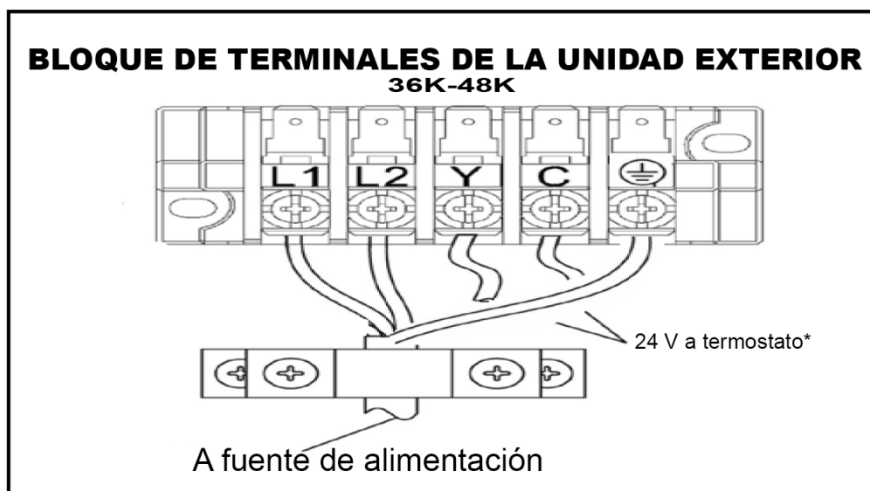
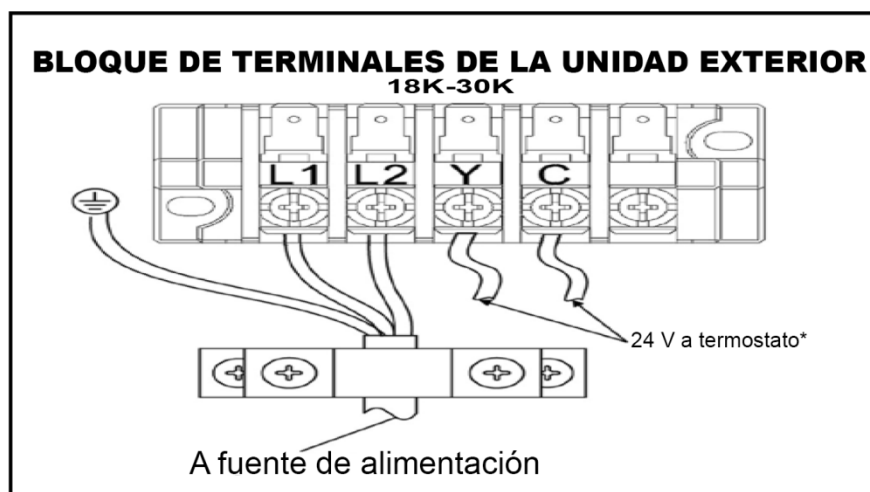
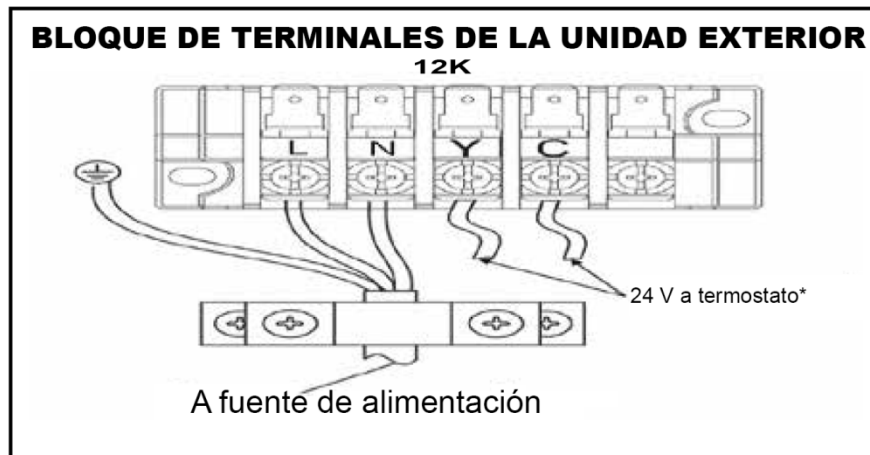
Las conexiones incorrectas del cableado pueden ocasionar mal funcionamiento de las piezas. Todo el cableado debe cumplir con los códigos eléctricos locales y nacionales, y debe ser instalado por electricistas calificados y expertos.



MODELO		12	18	24	30	35	48
ALIMENTACIÓN (exterior)	FASE	1FASE	1FASE	1FASE	1FASE	1FASE	1FASE
	VOLTIOS	115V	208/230V	208/230V	208/230V	208/230V	208/230V
DISYUNTOR/ FUSIBLE (A)		15	15	15	20	25	40
AMPACIDAD MÍNIMA DEL CIRCUITO (A)		11	10	11.5	14	16	25



## CONEXIÓN DEL CABLEADO DE LA UNIDAD EXTERIOR continuación

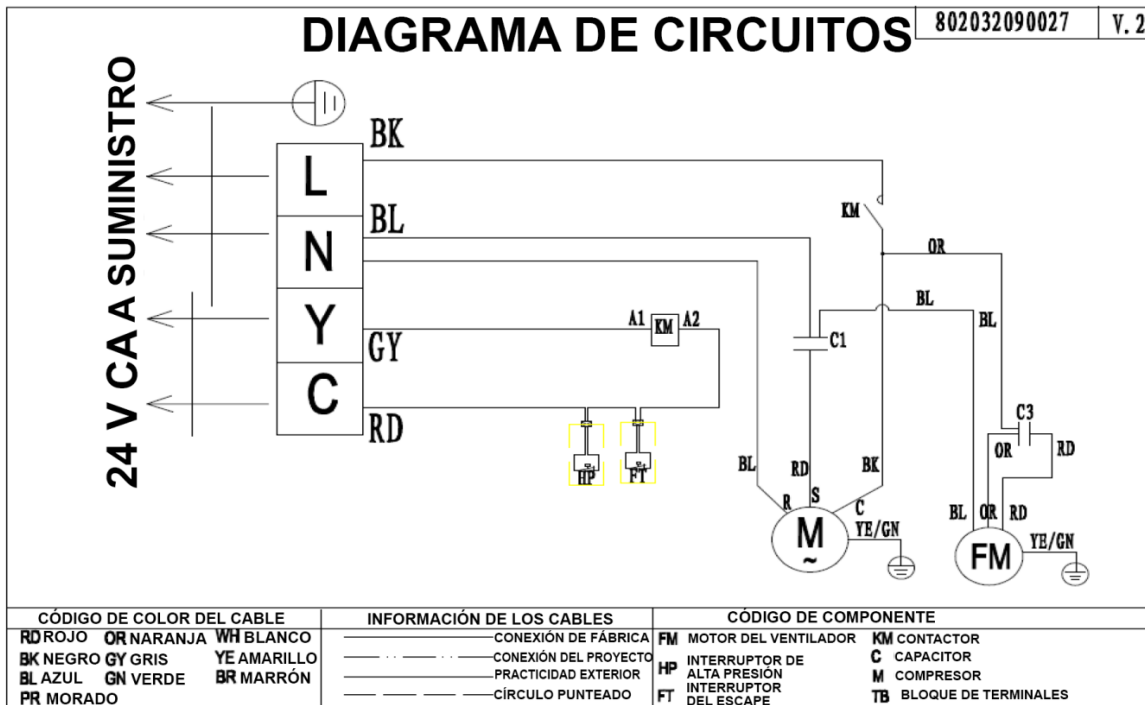


**\*NOTA 1:** Consulte las instrucciones de instalación del termostato de 24 V que se usa con esta unidad para ver las instrucciones de cableado adicionales.

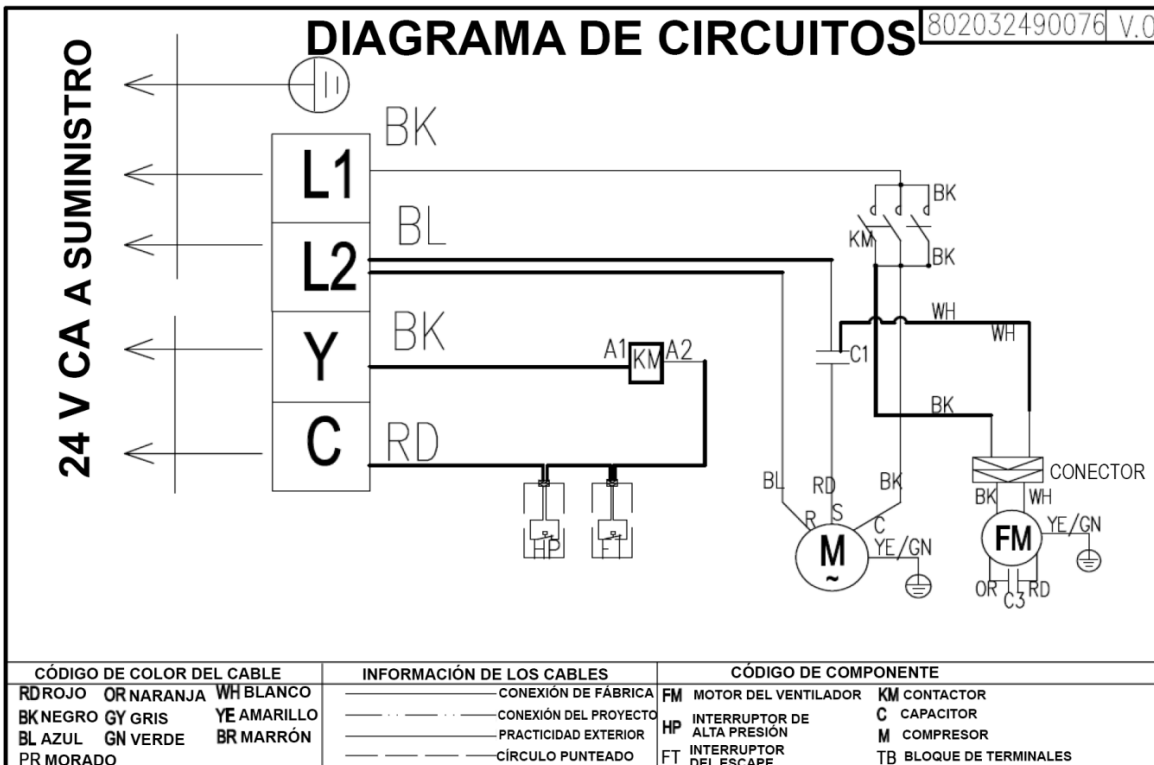
**NOTA 2:** Únicamente como referencia, el diagrama de cableado real deberá prevalecer

# CONEXIÓN DEL CABLEADO DE LA UNIDAD EXTERIOR continuación

## 12K

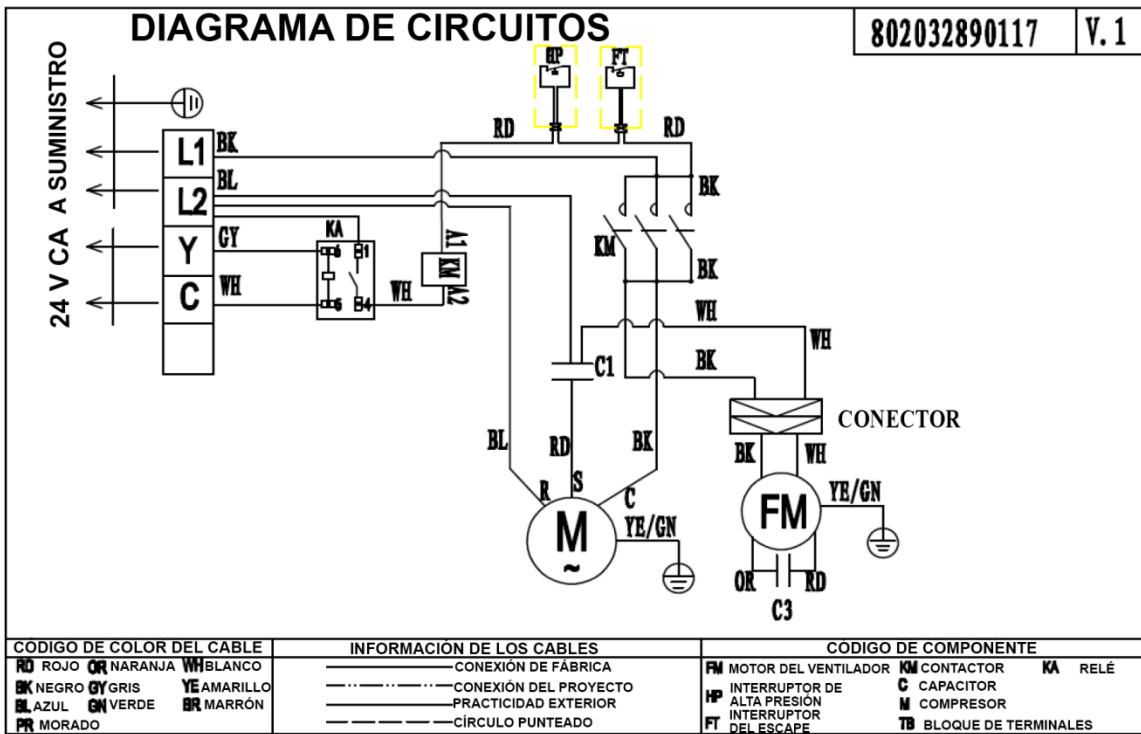


## 18K

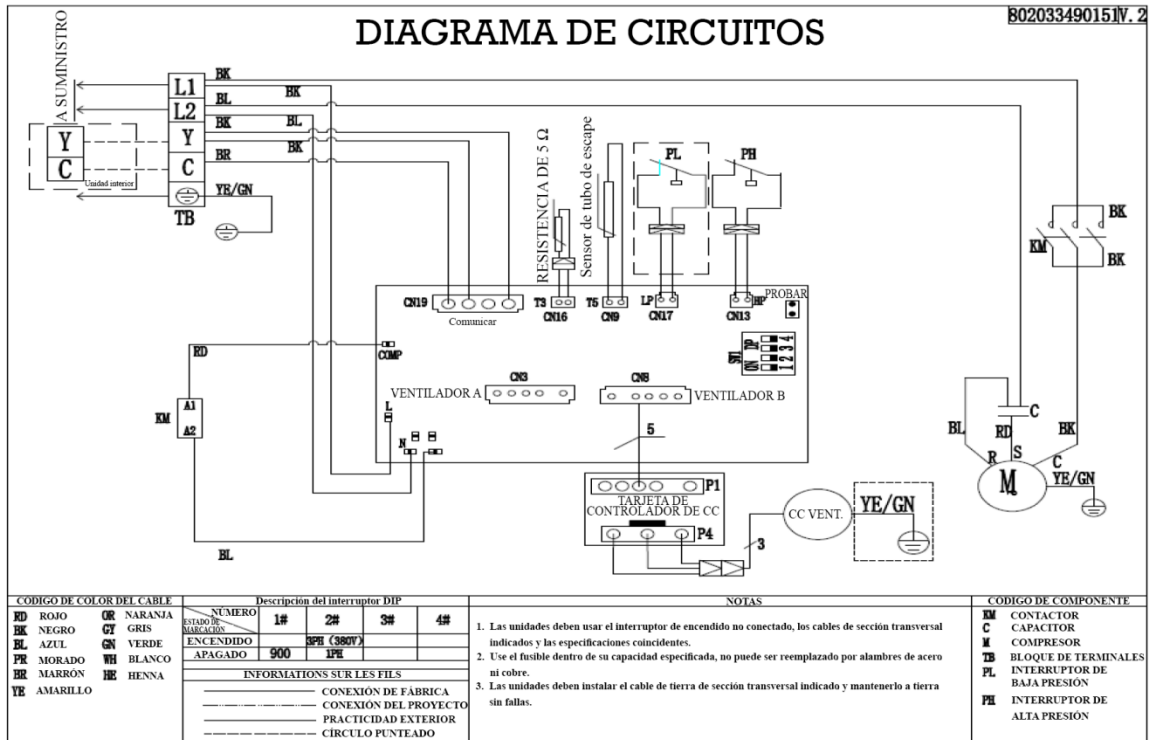


\*NOTA: Únicamente como referencia, el diagrama de cableado real deberá prevalecer

24K & 30K

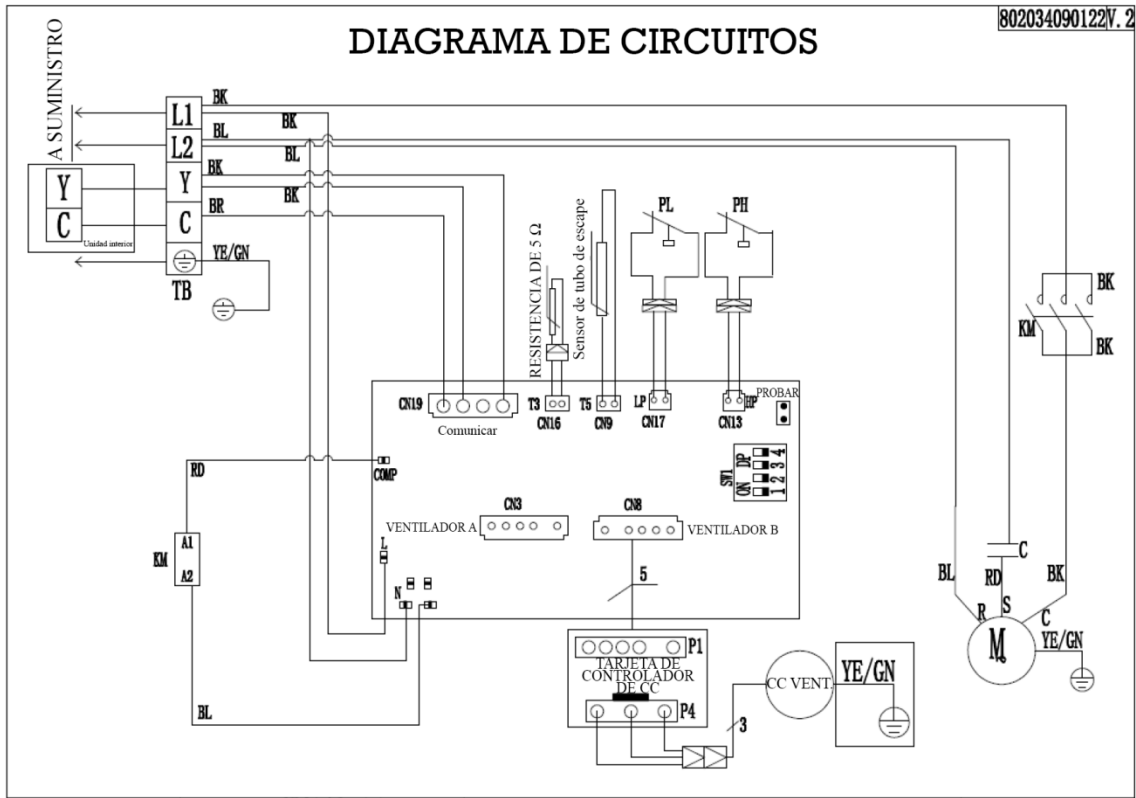


36K



\*NOTA: Únicamente como referencia, el diagrama de cableado real deberá prevalecer

# 48K



\* **NOTA:** Únicamente como referencia, el diagrama de cableado real deberá prevalecer

## TUBERÍA DEL REFRIGERANTE

La longitud de las líneas del refrigerante y el número de codos determinan la caída de presión que afecta la capacidad y la eficiencia del sistema y el regreso de aceite al compresor. Las conexiones de la unidad exterior son del tipo de soldadura fuerte. El tamaño del tubo siempre debe tener el mismo diámetro que las conexiones suministradas en las válvulas de servicio. Aumentar el tamaño de las líneas puede provocar un retorno inadecuado del aceite al compresor y una carga excesiva del refrigerante, y anulará la garantía [Ver Tabla 1].

Tubería del refrigerante		Núm. de modelo				
		CMA-12	CMA-18	CMA-24	CMA-30	CMA-36
Líquido-gas	Pulg.	1/4-1/2		3/8-5/8	3/8-3/4	
Longitud máxima de la línea del refrigerante*	Pies	82				98
Elevación máxima vertical**	Pies	33				49

\*La longitud mínima de la tubería no puede ser menor de 15 pies (4,5 m).

\*\*Tubería vertical con sifones en "P" cada 10 pies (304 cm) cuando la unidad exterior se instale por encima de la unidad interior.

Seleccione una ubicación donde se pueda colocar la unidad condensadora lo más cerca posible a la unidad interior. La separación máxima depende del modelo. Use únicamente tubería limpia de grado de refrigeración. Evite instalar tuberías en días húmedos o lluviosos. Siempre mantenga tapados los extremos de la tubería hasta que esté listo para hacer las conexiones finales. Retire la rebaba de los extremos cortados de la tubería. Use dobladores de tubería para evitar torceduras.

Aísle la línea de succión con Armaflex o un producto similar que tenga un grosor de pared mínimo de 3/8". Apoye adecuadamente la tubería para evitar caídas que puedan atrapar aceite.

Aísle la tubería de forma que se evite la transmisión de ruidos a la estructura del edificio. Evite los bordes afilados que puedan cortar los tubos. La elevación vertical máxima (compresor por encima del evaporador) depende del modelo. Instale sifones "P" en tubería vertical cada 10 pies (304 cm).

### ADVERTENCIA

*Es ilegal descargar refrigerante a la atmósfera. Use los métodos de recuperación y los equipos adecuados al trabajar en las piezas de la unidad que contienen refrigerante. El servicio lo debe realizar una agencia de servicio CALIFICADA y técnicos certificados.*

## PRUEBA DE FUGA, EVACUACIÓN Y EMISIÓN DEL REFRIGERANTE

La unidad condensadora incluye una carga de R-410a suficiente para la mayoría de las unidades evaporadoras compatibles. Se debe agregar carga a la tubería de interconexión.

Las unidades se envía con las válvulas de servicio en posición cerrada y no se deben abrir hasta que se hayan realizado las conexiones finales y el purgado.

### A continuación se describe el procedimiento recomendado para la prueba de fuga, purgado y emisión el refrigerante:

- Finalice las conexiones finales de la tubería en las unidades interior y exterior usando aleación de soldadura fuerte de alta temperatura.
- Conecte un múltiple de carga a los puertos de servicio incluidos en las válvulas de servicio.
- Presurice las líneas y el evaporador con nitrógeno y detecte la presencia de fugas en todas las conexiones mediante burbujas de jabón. Repare cualquier unión defectuosa según sea necesario. Si se requiere soldadura fuerte, asegúrese de LIBERAR PRIMERO EL NITRÓGENO. Realice la prueba nuevamente, según sea necesario.
- Conecte una bomba de vacío a la conexión central del múltiple, encienda la bomba y abra las válvulas del múltiple.
- Purgue a un valor de 500 micras o menos, durante 30 minutos como mínimo. Cierre las válvulas del múltiple y apague la bomba. Tome nota de la lectura de vacío y espere 15 minutos. Tome una nueva lectura de vacío. Una lectura de 800 micras o mayor indica la presencia de humedad o una fuga.
- Haga las reparaciones necesarias y repita los pasos 3, 4 y 5.
- Confirme que las válvulas del múltiples estén cerradas y desconecte la bomba de vacío.
- Retire las tapas protectoras de los extremos de las válvulas de servicio. Abra las válvulas a la posición de "back seat" completo. Vuelva a colocar las tapas protectoras de la válvula y apriete.

## ARRANQUE INICIAL Y VERIFICACIÓN

La operación de la unidad es automática y ofrecerá enfriamiento en función del ajuste del termostato.

### ¡IMPORTANTE!

Antes de operar la unidad, se deben instalar todos los paneles, encender la alimentación principal y conectar correctamente el termostato.

1. Verificación del sistema: ajuste el interruptor del sistema del termostato en la posición "Off" (Apagado) y el interruptor del ventilador en la posición "Auto" (Automático). Active el disyuntor de la fuente de alimentación.
2. Ajuste el interruptor del ventilador en "On" (Encendido); debe funcionar el soplador.
3. Regrese el interruptor del ventilador a la posición "Auto" (Automático). Se debe apagar el soplador. Ajuste el interruptor del sistema en la posición "Cool" (Frío) y disminuya el punto de ajuste del termostato al ajuste más frío. El compresor, el ventilador del compresor y el soplador del evaporador deben encenderse. Se producirá aire frío después de un par de minutos de funcionamiento.
4. Continúe a la sección "CARGA DE CAMPO" de estas instrucciones.

## CARGA DE CAMPO

El rendimiento, la eficiencia y la vida útil de la unidad dependen, en gran medida, de una carga correcta del sistema. El tiempo empleado en obtener la carga correcta al inicio rendirá frutos a largo plazo. Las condiciones de operación como el voltaje, el flujo de aire, el tamaño del serpentín del evaporador, la temperatura y la humedad interior y exterior afectan las presiones del sistema y las condiciones de calor excesivo.

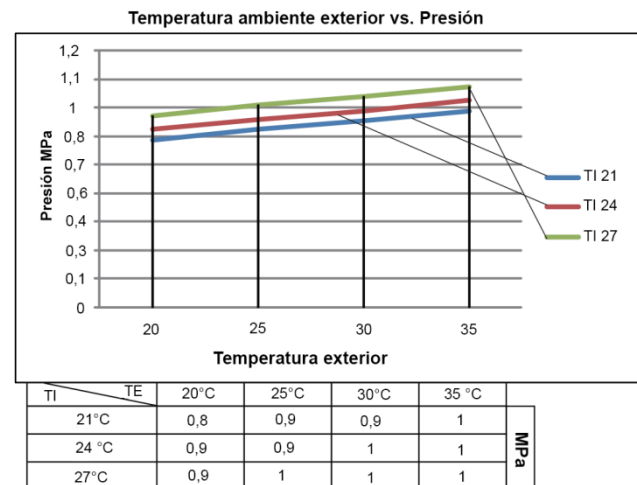
Se debe agregar carga a la tubería de interconexión. El uso del dispositivo de medición estilo pistón es típico. Cuando los TXV son necesarios debido a aplicaciones AHRI-match o relacionadas con el rendimiento, se requiere un TXV de tipo sangrado del 15%. Para garantizar un rendimiento adecuado, estas unidades se deben cargar con suma atención. Algunos sistemas pueden requerir una carga adicional, en función de las longitudes de las tuberías.

## INSPECCIÓN FINAL

Realice una inspección final de toda la instalación, complete cualquier detalle final y realice la limpieza.

Revise la operación de la unidad con el propietario o usuario.

Para garantizar el rendimiento, se puede usar la tabla de presiones/temperaturas a manera de referencia.



Nota: "IDT" = Temperatura interior  
"ODT" = Temperatura exterior

1. Extraiga refrigerante si la presión es mayor que el valor de la tabla.
2. Introduzca refrigerante si la presión es menor que el valor de la tabla.

$$R = T \times (L-25)\text{ft}$$

R(oz): Refrigerante adicional que se debe cargar  
L (pies): Longitud de la tubería de líquidos  
T(oz): Cantidad del refrigerante cargado por pie adicional

MODELO	12	18	24	30	36	48
g	72,6		145,1			

# MARS/HEAT CONTROLLER

## GARANTÍA LIMITADA EXPRESA

### CONDENSADORES SERIE "CMA" CON DESCARGA HORIZONTAL/LATERAL

Felicitaciones por la compra de su nuevo equipo de ventilación HVAC. Ha sido diseñado para una larga vida útil y un servicio confiable, y está respaldado por una de las garantías más fuertes en el sector. Su unidad califica automáticamente para la cobertura de garantía que se menciona a continuación, siempre y cuando conserve su comprobante de compra (recibo) del equipo y cumpla con las condiciones de garantía.

#### GARANTÍA EXPRESA LIMITADA DE DOS (2) AÑO EN PIEZAS

MARS/Heat Controller garantiza que todas las piezas de la unidad condensadora serie "CMA" están libres de defectos de mano de obra y el uso y el mantenimiento normales de los materiales durante dos (2) año contado a partir de la fecha de compra por parte del consumidor original. Esta garantía limitada expresa aplica solo cuando la unidad condensadora de la serie "CMA" se instala y se opera según las instrucciones de instalación y operación de MARS/Heat Controller para uso normal, y de acuerdo con todos los códigos locales, estatales y nacionales.

#### GARANTÍA EXPRESA LIMITADA DE CINCO (5) AÑOS EN EL COMPRESOR

Solo se garantiza que el compresor está libre de defectos de mano de obra y materiales en condiciones normales de uso y mantenimiento durante cuatro años adicionales, por un total de cinco (5) años a partir de la fecha de compra por parte del consumidor original. Esta garantía de cinco años aplica solo cuando el sistema se instala y se opera según la instalación de MARS/Heat Controller y las instrucciones de operación para uso normal.

#### USO COMERCIAL: GARANTÍA LIMITADA DE DOS (2) AÑO EN PIEZAS

Cuando la unidad se destina a uso comercial, empresarial, para renta o cualquier uso distinto al residencial, la única garantía que aplica es la garantía limitada de piezas de dos años, según se describe en el primer párrafo.

#### EXCEPCIONES

La garantía expresa limitada no cubre el mantenimiento normal: MARS/Heat Controller recomienda que las inspecciones/mantenimientos regulares sean realizados al menos una vez cada temporada y que se conserve la prueba del mantenimiento. Además, los cargos por mano de obra, los gastos de transporte de las piezas de repuesto, el reemplazo del refrigerante o los filtros y cualquier otra llamada de servicio o reparación no están cubiertos por esta Garantía Limitada. Tampoco se cubre ninguna porción o componente del sistema que no sea suministrado por MARS/Heat Controller, independientemente de la causa de la falla de dicha porción o componente.

#### CONDICIONES PARA LA COBERTURA DE LA GARANTÍA

- La unidad se debe operar de acuerdo con las instrucciones de operación de MARS/Heat Controller incluidas con la unidad y esta no deberá haber sido sujeta a accidente, alteración, reparación inadecuada, negligencia o uso incorrecto o causas de fuerza mayor (como inundación)
- La instalación fue realizada por un concesionario/contratista de HVAC capacitado, con licencia o calificado de otra manera
- El rendimiento no debe haber sido impedido por el uso de ningún producto no autorizado por MARS/Heat Controller ni por ajustes o adaptaciones a los componentes.
- Los números de serie y/o la placa de características no hayan sido alterados ni retirados
- El daño no debe haber sido resultado de cableado o de condiciones de voltaje inadecuados ni se debe haber usado durante condiciones de apagones o interrupciones del circuito
- El flujo de aire alrededor de cualquier sección de la unidad no se haya restringido
- La unidad permanezca en la instalación original
- La unidad no haya sido comprada a través de Internet

#### DURACIÓN DE LA GARANTÍA Y REGISTRO

La garantía empieza en la fecha de compra por el consumidor original. El consumidor debe conservar un recibo de compra como prueba del período de garantía. Sin esta prueba, la garantía expresa empieza en la fecha de envío desde la fábrica.

#### RECURSO PROPORCIONADO POR LA GARANTÍA LIMITADA EXPRESA

El único recurso en virtud de la garantía limitadas es el remplazo de la pieza defectuosa. Si en el periodo de la garantía se requieren piezas de repuesto, se deberán usar piezas de MARS/Heat Controller; cualquier garantía sobre la(s) pieza(s) de repuesto no deberá afectar la garantía de la unidad original aplicable. Es responsabilidad del propietario brindar un acceso inmediato a la unidad para el servicio. La mano de obra para el diagnóstico y el remplazo de la pieza defectuosa no está cubierta por esta garantía limitada expresa. Si por cualquier motivo, la pieza de repuesto o el producto ya no estuvieran disponibles durante el período de garantía, MARS/Heat Controller tendrá derecho a otorgar un crédito por el monto del precio minorista sugerido actual de la pieza/producto en lugar de proporcionar reparación o reemplazo.

#### LIMITACIÓN DE RESPONSABILIDADES

1. No existen otras garantías expresas o implícitas. MARS/Heat Controller no ofrece ninguna garantía de comerciabilidad. No garantizamos que la unidad sea adecuada para un fin en particular o que pueda ser utilizada en edificios o habitaciones de algún tamaño o condición particular, excepto de la forma en que se estipula específicamente en este documento. No existen otras garantías, expresas o implícitas, que se extiendan más allá de la descripción en este documento.
2. Todas las garantías de ley limitan la duración al término de un año de la garantía de las piezas. Su recurso exclusivo se limita al remplazo de las piezas defectuosas. **No seremos responsables de ningún daño consecuente o fortuito causado por cualquier defecto en esta unidad.**
3. Esta garantía le otorga derechos legales específicos y también puede tener otros derechos que varían de un estado a otro. Algunos estados no permiten límites al tiempo de duración de una garantía implícita o no permiten la exclusión o limitación de daños incidentales o consecuentes, por lo que las limitaciones o exclusiones anteriores pueden no aplicarse a usted.
4. No se garantizan unidades vendidas fuera de los Estados Unidos continental y Canadá. Su distribuidor o vendedor final puede ofrecer una garantía sobre las unidades vendidas fuera de estas áreas.
5. MARS/Heat Controller no es responsable por daños si nuestro desempeño con respecto a la resolución de la garantía se retrasa por eventos que escapen a nuestro control, incluidos accidentes, alteraciones, abusos, guerras, restricciones gubernamentales, huelgas, incendios, inundaciones u otras causas de fuerza mayor.

#### CÓMO OBTENER SERVICIO O PIEZAS DE GARANTÍA

Si tiene un reclamo de garantía, notifique de inmediato a su instalador. Si el instalador no soluciona su reclamo, escriba a MARS a 1900 Wellworth Ave., Jackson MI 49203. Incluya un informe de inspección de su instalador o persona de servicio. Incluya el número de modelo, el número de serie y la fecha de compra.

**Las responsabilidades del propietario se establecen en el manual de instrucciones; léalo detenidamente.**

#### CONSERVE ESTA INFORMACIÓN COMO REGISTRO DE SU COMPRA

##### UNIDAD CONDENSADORA SERIE "CMA" CON DESCARGA HORIZONTAL/LATERAL

Número de modelo	Número de modelo	Nombre del instalador
Número de serie	Número de serie	Núm. de teléfono/ información de contacto
Fecha de compra		Fecha de finalización de la instalación

**Recuerde conservar su recibo de venta como prueba del período de garantía.**



---

Debido a mejoras continuas del producto, las especificaciones y las dimensiones están sujetas a cambio y corrección sin aviso ni incurrir en obligaciones. La determinación de la aplicación e idoneidad para el uso de cualquier producto es responsabilidad del instalador. Asimismo, el instalador es responsable de verificar las dimensiones del producto real antes de iniciar cualquier preparación de la instalación.

Los programas de incentivos y descuentos tienen requisitos precisos en cuanto al rendimiento del producto y la certificación. Todos los productos cumplen con las normas correspondientes vigentes en la fecha de fabricación, sin embargo, no necesariamente se expiden certificados para la vida útil del producto. Por tanto, es responsabilidad del solicitante determinar si un modelo específico cumple con las condiciones para estos programas de incentivos y de reembolso.

*Comfort-Cire*® **Century**

1900 Wellworth Ave., Jackson, MI 49203 • Ph. 517-787-2100 • [www.marsdelivers.com](http://www.marsdelivers.com)

